



Beschreibung

Die Gel gefüllte Elektrode ist für die Bereiche Schwimmbad, Wasseraufbereitung und Laboranwendungen geeignet. Durch die kleine Kontaktfläche wird die Ionenverarmung des Elektrolyten minimiert.

Technische Daten

Messgrößen

pH-Bereich	0 ... 14
Kettennullpunkt	$E_0 = 7,0$

Umgebungsbedingungen

Temperatur	Lagerung	10.. +30°C (frostsicher!)
	Betrieb	-5.. +80°C
Druckbereich	≤ 5 bar	

Aufbau/Anschlußwerte

Kopf	GSA mit Stechhülse Pg 13,5 (abnehmbar)
Schaftlängen	120 mm
Schaftdurchmesser	12 mm
Schaftmaterial	Kunststoff
Ableitsystem	Ag/AgCl
Elektrolyt Gel	3 mol KCl, AgCl-frei
Diaphragma	Keramik, 1 mm Ø
Gewicht	40g

Anwendungsbereich

-  Labormessungen
-  Industrielle Wasseraufbereitung
-  Schwimmbäder
-  Aquarien
-  Trinkwasser Aufbereitung

Technische Änderungen vorbehalten.

PHKK-01

Im Temperaturbereich unter $-15\text{ }^{\circ}\text{C}$ können die Elektroden durch Gefrieren des Innenpuffers und Innenelektrolyts beschädigt werden.

Die Elektroden sind mit einer Hülse versehen, in der sich eine Spezialflüssigkeit befindet. Die Flüssigkeit verhindert ein Austrocknen der Sensorelemente.

Zum Kalibrieren und Messen muss die Hülse abgenommen werden. Trocken gelagerte pH-Elektroden müssen vor Gebrauch 24 Stunden gewässert werden, sonst kommt es zu starken Drifterscheinungen.

Wenn zur Aufbewahrung der Elektrode nicht mehr die Flüssigkeitsgefüllte Hülse verwendet wird, muss die Elektrode in einer KCl-Lösung, z.B. 3-molar, oder Pufferlösung aufbewahrt werden.
Nicht in destilliertem Wasser lagern!

Jede neu angeschlossene Elektrode muss kalibriert werden. Bei pH-Elektroden ist eine Zweipunkt-Kalibrierung erforderlich. Hierzu müssen Pufferlösungen verwendet werden.

Bitte beachten Sie die Kalibrieranweisung des Messgeräteherstellers!

Die Häufigkeit einer Kalibrierung oder Kontrolle der Messelektrode ist von den Einsatzbedingungen (Verschmutzung, chemische Belastung) abhängig.

Eine Reinigung der Messkette ist vor jeder Kalibrierung erforderlich. Zur Reinigung können erfahrungsgemäß folgende Mittel verwendet werden:

Bei fettigen und öligen Verschmutzungen:

- ♦ tensidhaltige Reiniger

Bei Kalkablagerungen und Metallhydroxidbelägen:

- ♦ verdünnte Salzsäure (3%)

Bei sulfidhaltigen Ablagerungen (z.B. im Kläranlagen-Bereich):

- ♦ ein Reinigungsgemisch aus verdünnter Salzsäure (3%) und Thioharnstoff (handelsüblich).

Bei eiweißhaltigen Medien (Messungen im Lebensmittelbereich):

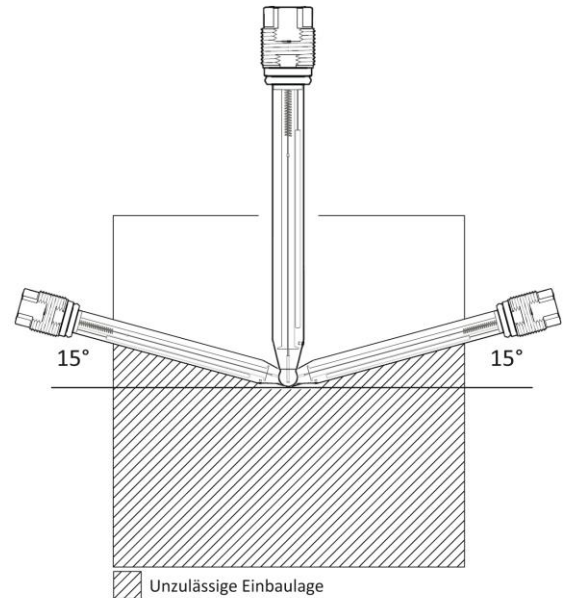
- ♦ ein Reinigungsgemisch aus verdünnter Salzsäure (0,1-molar) und Pepsin (handelsüblich).

Als Regenerationslösung für sehr träge pH-Elektroden ein flusssäurehaltiges Gemisch aus Salpetersäure (10%) und Ammoniumfluorid (50 g/l).

Warnung!

Beim Umgang mit stark sauren oder alkalischen Lösungen Schutzvorschriften beachten. Nach der Reinigung alle Teile grundsätzlich mit Leitungswasser nachspülen.

Elektroden müssen so eingebaut werden, dass sie max. 85° von der Senkrechten abweichen. Diese Vorschrift gilt auch bei der Kalibrierung der Elektroden.



PHKK-01

Beim Anschluss der Elektrode mit einem Koaxialkabel (z.B. AK3) ist unbedingt darauf zu achten, dass die schwarze Isolierschicht zwischen Kupfergeflecht und der Polyethylen-Isolierung des Innenleiters vollständig ab isoliert wird. Wird der Isolierschicht nicht entfernt, so entsteht ein Nebenschluss zur Elektrode. Dies hat zur Folge, dass nur noch verminderte oder keine Steilheit mehr vorhanden ist.